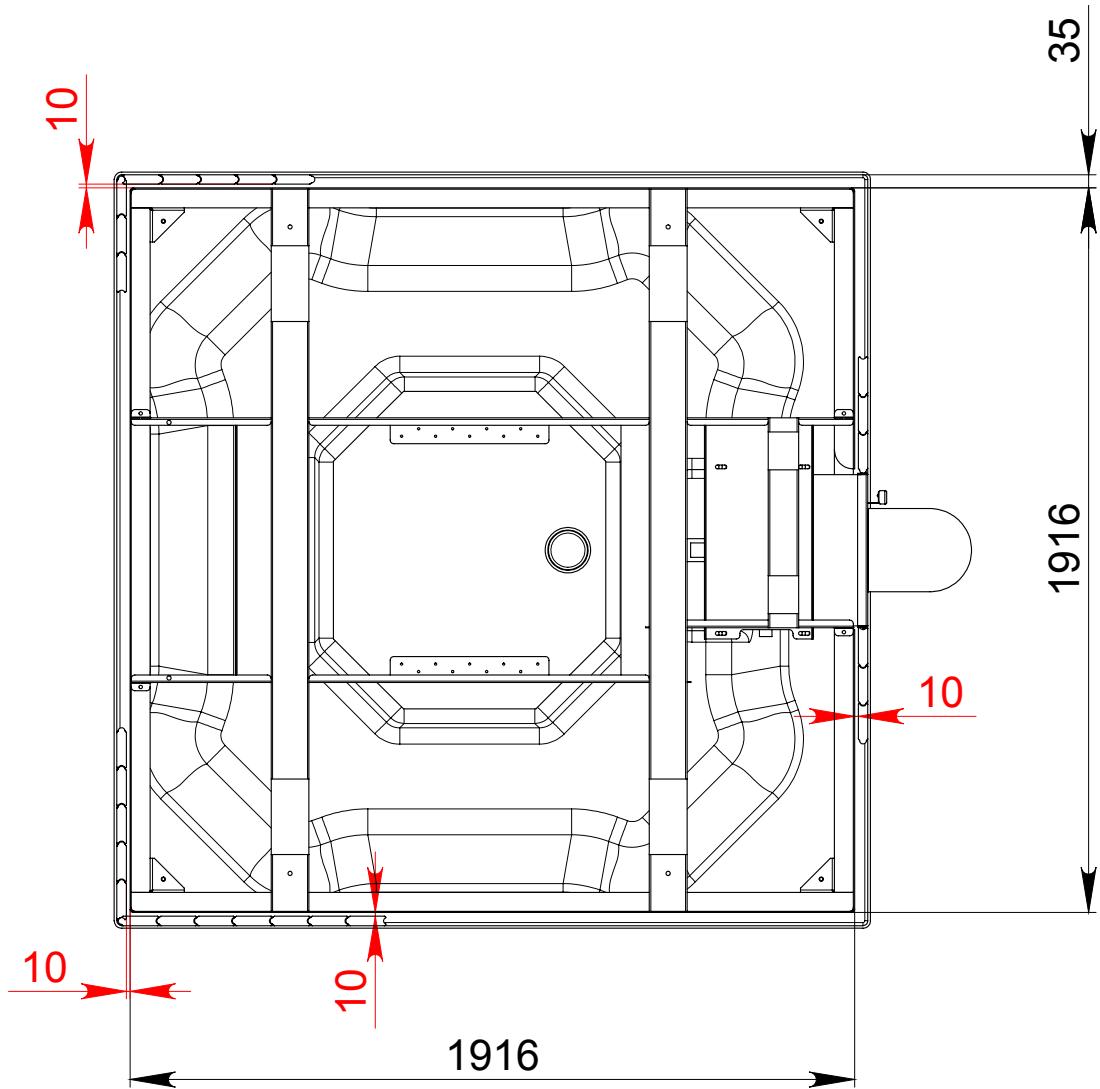


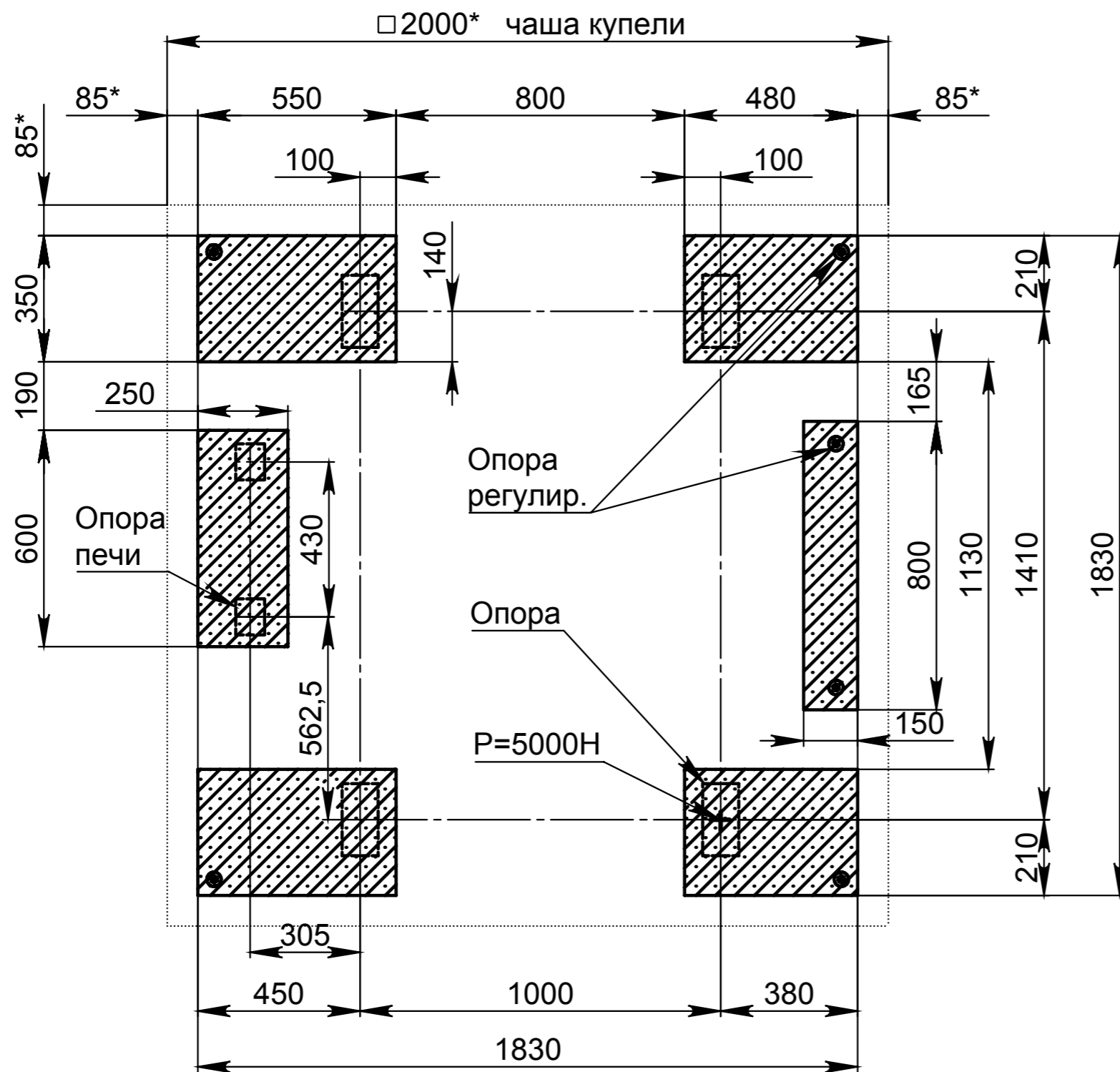
Инв. № подл.	Подпись и дата
Взам. инв. №	Инв. № дубл.
Подпись и дата	Подпись и дата

				K1 00.000 СБ			
Изм.	Лист	№ докум.	Подп.	Дата	Лит.	Масса	Масштаб
Разраб.						285.42	1:20
Пров.					Лист	Листов 2	
Т. контр.							
Н. контр.							
Утв.							

**КУПЕЛЬ
2000x2000**



**План фундамента
под установку купели ELITE QUATTRO 200
(опорные поверхности)**



Нагрузка	кг
Купель	250
Вода	1250
Люди	500
Общая	2000
На 1 опору	500